

NIGLOS POLYURETAANIELEMENTIT

Niglos Oy Ltd



Niglos Oy myy, maahantuo ja asentaa polyuretaanieriste-elementtejä. Sandwich-tyyppinen elementti toimitetaan työmaalle määrämittäisena, joten asennus on nopeaa ja helppoa.

Elementin rakenne koostuu polyuretaanieristeestä sekä molemmin puolin olevasta pinnoitetusta profiilipelistä. Elementit ovat itsekantavia, joka mahdollistaa niiden asentamisen erityyppisiin runkoihin. Eristevahvuus, pellin vahvuus ja pintakäsittely valitaan asiakkaan tarpeen mukaan useista vaihtoehdoista.

Niglos-elementeissä on valmiina tehtaalla kiinnitetyt tiivisteet, joten ne eivät vaadi erillistä saumausta. Erillistä vesikatetta tai sisäverhousta ei tarvita.



KÄYTTÖKOhteet JA ASENNUK

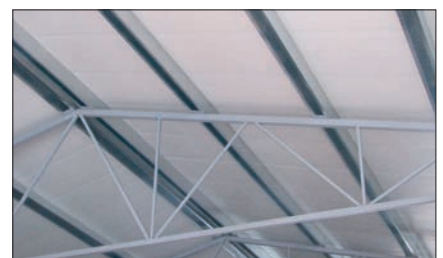
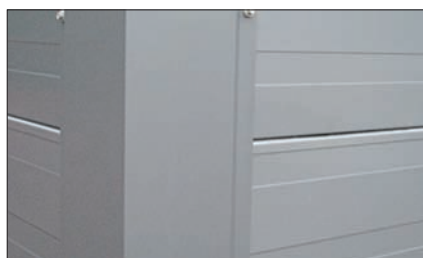
Teollisuus

- tuotanto- ja varastotilat
- myymälätilat
- korjaamohallit
- pesuhallit
- kylmävarastot

Maatalous

- navetat
- kanalat
- hevostallit
- konehallit

Elementit ovat kevyitä ja kantavia, joten ne sopivat pitkillekin jänneväleille. Runkorakenteeksi sopii puu-, teräs ja betonirunko. Elementit toimitetaan työmaalle määrämittäisena. Aukot leikataan käsisirkkelillä tai puukkosahalla. Elementti kiinnitetään elementtiruuvilla suoraan runkorakenteeseen, joko pysty- tai vaaka-asentoon.



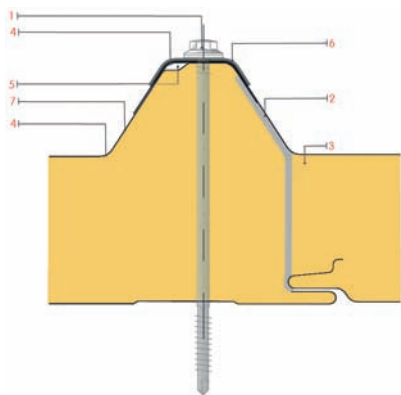
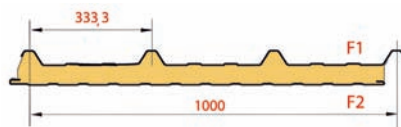
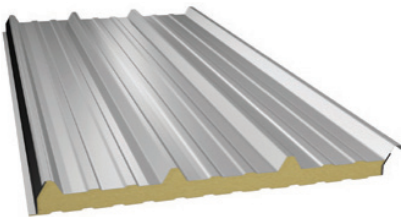
ELEMENTTITYYPIT



KATTOELEMENTTI 1001TS

Vesikattoihin

Paksuus, mm	Paino, kg/m ²	Uc-arvo, W/m ² K
40	11,0	0,50
60	11,8	0,37
80	12,6	0,26
100	13,3	0,21
120	14,1	0,19

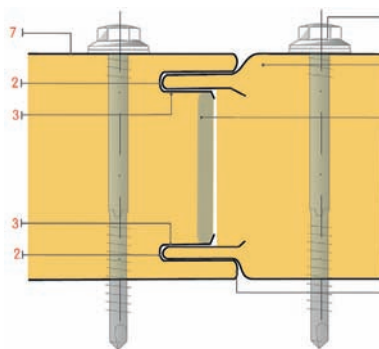
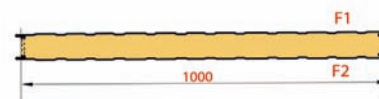
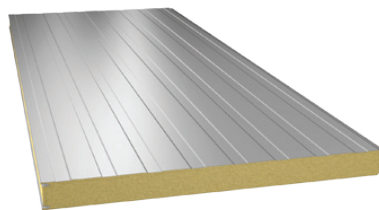


1. Elementtikiinnike
2. Polyetylenitiiviste ja PVC-kosteussulkumuovi
3. Polyuretaaniydin
4. Optimaaliset taivutussäteet säästävät pellen antikorroosiokerroksia
5. Kondenssi- ja kapillaariura
6. Myrskytiiviste
7. Trapetsiprofiloitu teräspelti

SEINÄELEMENTTI 1003B

Ulkoseinät, väliseinät, alakatot ja sisäverhoukset

Paksuus, mm	Paino, kg/m ²	Uc-arvo, W/m ² K
40	10,4	0,54
50	10,8	0,43
60	11,2	0,36
80	12,0	0,27
100	12,8	0,22
120	13,6	0,19
160	*	*
200	*	*

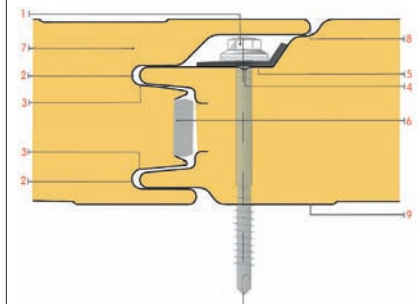
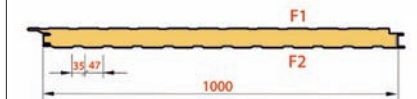
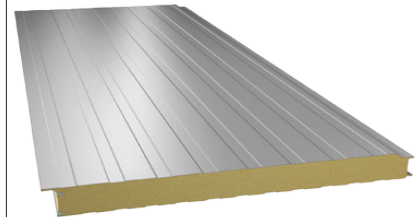


1. Elementtikiinnike
2. Kaksoistaivutettu pontti
3. Kartiomainen pontti mahdollistaa tarkan istuvuuden
4. Polyetylenitiiviste ja PVC-kosteussulkumuovi
5. Polyuretaaniydin
6. Optimaaliset taivutussäteet säästävät pellen antikorroosiokerroksia
7. Profiloitu teräspelti

SEINÄELEMENTTI 2003BI

Ulkoseinät, sisäverhoukset
Piilokiinnitys pontista

Paksuus, mm	Paino, kg/m ²	Uc-arvo, W/m ² K
50	11,2	0,44
60	11,6	0,36
80	12,4	0,28
100	13,1	0,22
120	13,9	0,19
160	*	*
200	*	*

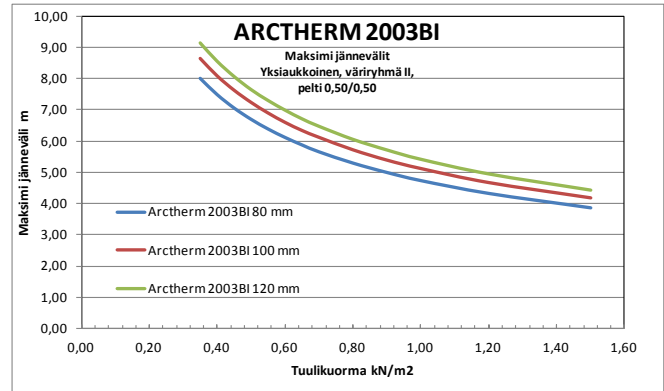
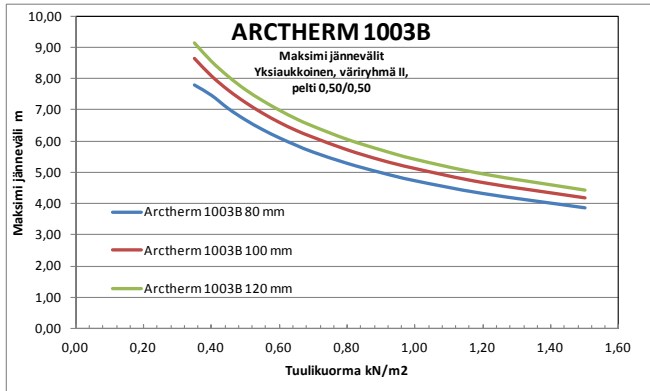


1. Elementtikiinnike jää piiloon pontin alle
2. Kaksoistaivutettu pontti
3. Kartiomainen pontti mahdollistaa tarkan istuvuuden
4. Peltipinnassa oleva ura ohjaa ruuvin juuri oikeaan kohtaan
5. Aluslevy, joka jakaa kuormitusta
6. Polyetylenitiiviste ja PVC-kosteussulkumuovi
7. Polyuretaaniydin
8. Optimaaliset taivutussäteet säästävät pellen antikorroosiokerroksia
9. Profiloitu teräspelti

Elementtien maksimi toimituspituus on 13,6 m. Tummat värit saattavat rajoittaa maksimipituutta - tällöin kattoelementit jatketaan tuen kohdalla liittämällä. Elementit toimitetaan 8...27 kappaleen nipuissa, paksuudesta riippuen.

ELEMENTTIEN MITOITUS

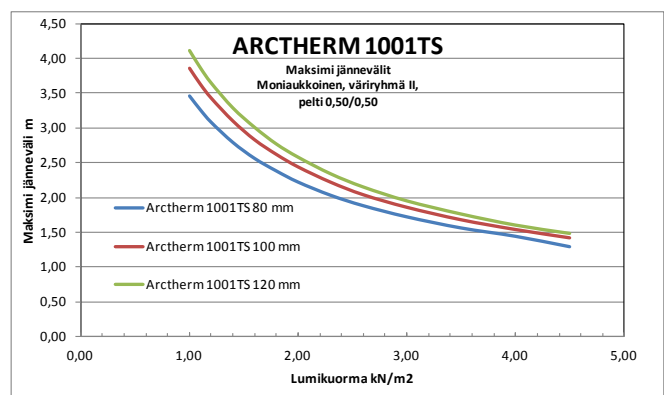
PN-EN 14509 mukaan



Kiinnitystiedot elementtiasennuskaavion mukaan, pääsääntöisesti 2 kiinnikettä/tuki.

Minimi tukileveydet: päädyt 60 mm, välituet 40 mm.

Erilaiset kuormitustapaukset; ota yhteyttä maahantuojaan.



HYVÄKSYNNÄT

CE-hyväksyntä

Kaikki elementtityypit ovat CE-hyväksytyjä.



Palokäyttäytyminen

PN-EN13501-1:2005, PN-90/B-02867 ja PN-ENV 1187:2004 mukaan:

Seinäelementti 1003B PUR	Ei paloa edistävä	B-s3,d0	EW30*
Seinäelementti 2003BI PUR	Ei paloa edistävä	B-s3,d0	EW30*
Seinäelementti 1003B PIR 100	Ei paloa edistävä	B-s2,d0	EI30*
Seinäelementti 2003BI PIR 100	Ei paloa edistävä	B-s3,d0	EI30*
Kattoelementti 1001TS PUR		Broof(t1)	REI15 ja RE120

*Rajoitteita jännevälin, kiinnityksen tai elementin paksuuden suhteen. Ota tarvittaessa yhteyttä maahantuojaan.
Pintamateriaali, teräspelti + PES25...35my, Palamaton A1

Ääneneristävyys

Seinäelementit: $R_w > 25$ dB, $RA_1 > 22$ dB, $RA_2 > 19$ dB, $aw = 0,10$

Kattoelementit: $R_w > 26$ dB, $RA_1 > 24$ dB, $RA_2 > 22$ dB, $aw = 0,15$

Hygienia

Hygieniasertifikaatti HK/B/1138/01/2011 National Institute of Hygiene in Warsaw



PROFIILIVAIHTOEHDOT

L-profiili



Uraprofiili



Mikroprofiili



VAKIOVÄRIT

Sisäpinta

RAL 9010

RAL 9002

Ulkopinta

RAL 9010

RAL 9002

RAL 9006

RAL 1015

RAL 5010

RAL 6011

RAL 7024

RAL 7035

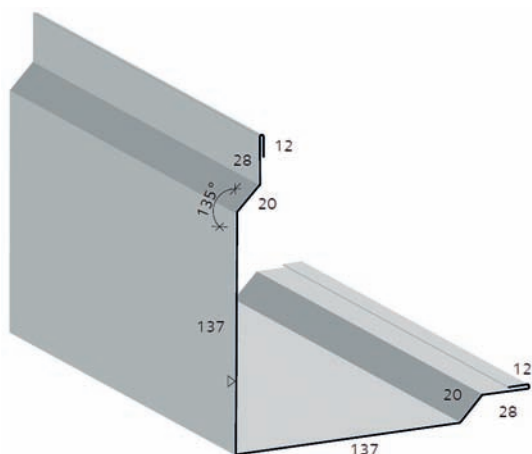
Muut RAL-värit tilauksesta.

Pinnoitteet: muovipinnoitettu teräsohutlevy 0,40...0,70 mm

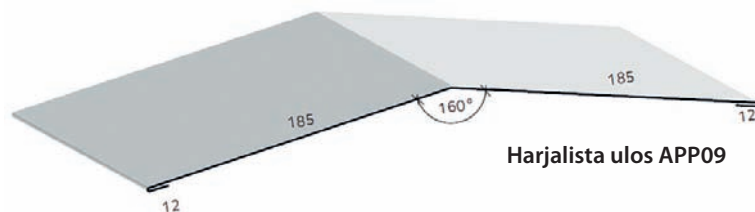
pintakäsittely PES 25...35 tai PVDF, ruostumaton teräsohutlevy

Vakiopinta molemmin puolin 0,50 mm+PES25.

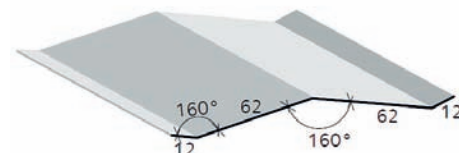
PELTILISTOITUKSET



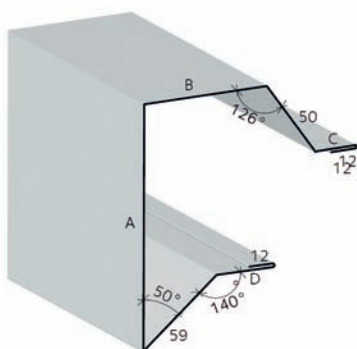
Kulmalista APP04



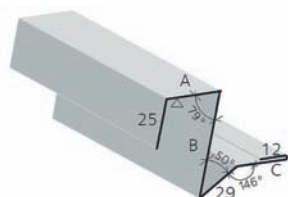
Harjalista ulos APP09



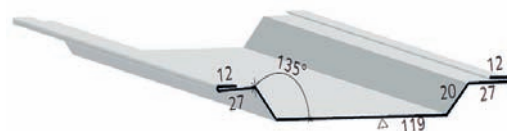
Harjalista sisälle APP10



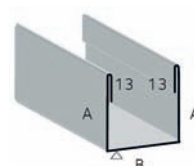
Päätyräystäslista APP12



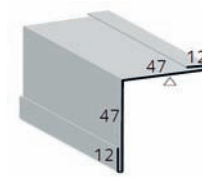
Sivuräystäslista APP17



Jatkolista APP08



U-profiili APP03



Kulmalista sisälle APP07

MYynti, SUUNNITTELU JA ASENNUS

Niglos Oy Ltd
Aittaluodonkatu 7-11
28100 PORI
Puhelin 02 632 4330
niglos@niglos.fi
www.niglos.fi